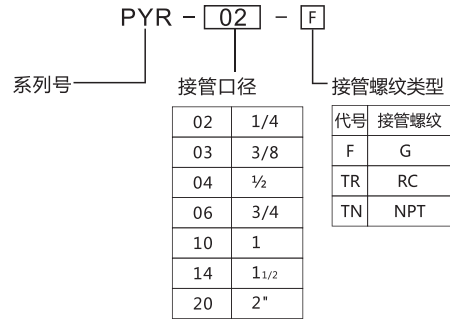


■ 产品特性

体积小、重量轻、输出流量大、压力设定精确。



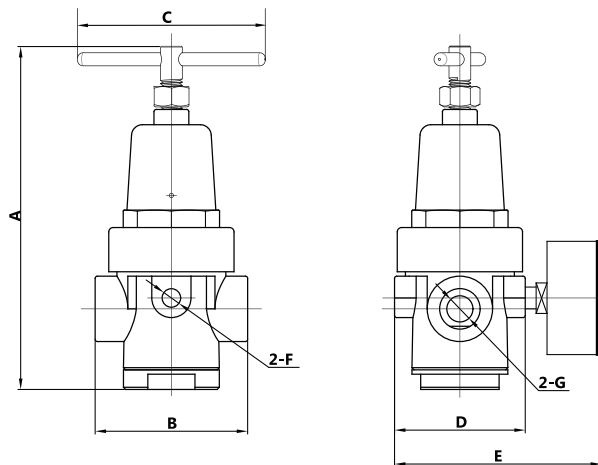
■ 型号表示方法



■ 规格表

型号	PYR-02F	PYR-03F	PYR-04F	PYR-06F	PYR-10F	PYR-14F	PYR-20F
工作介质	空气						
使用压力范围	0.05 ~ 1.6MPa						
介质温度	-10 ~ 60°C (未冻结时)						
阀型	带溢流型						
压力表	Y50-400-02						

■ 外形尺寸图 (mm)



型号	A	B	C	D	E	F	G
PRY-8	160	70	88	60	95	G1/8	G1/4
PRY-10	160	70	88	60	95	G1/8	G3/8
PRY-15	160	70	88	60	95	G1/8	G1/2
PRY-20	240	95	108	82	120	G1/4	G3/4
PRY-25	240	95	108	82	120	G1/4	G1
PRY-40	260	95	108	82	120	G1/4	G1 1/2
PRY-50	260	95	108	82	120	G1/4	G2"